

CIMUKA YL-PL01-Q



Bubnová šklbačka hydiny

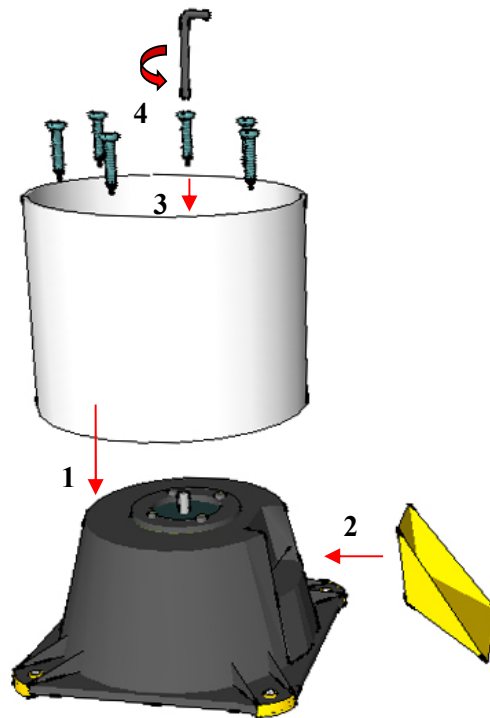


vhodná pre prepelice

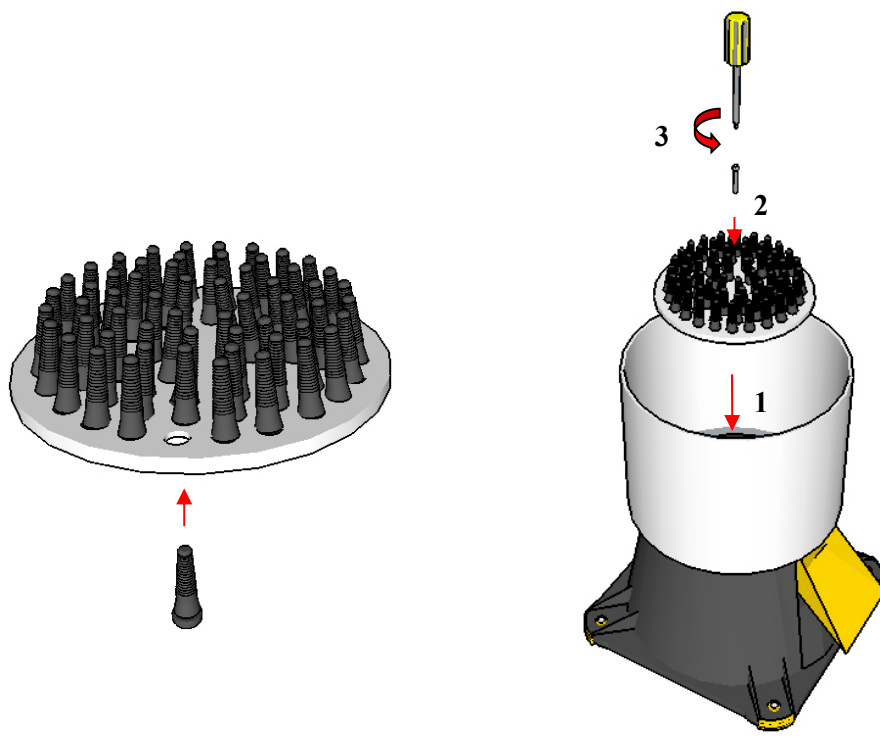
**Montážny a užívateľský
návod**

Montáž bubnovej šklbačky hydiny

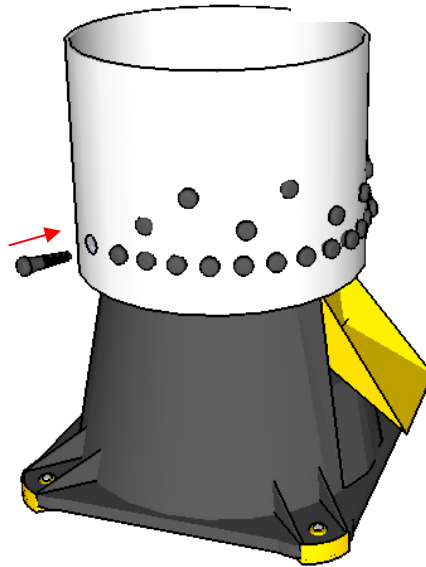
- Umiestnite horný ochranný kryt k spodnej časti.
- Pripevnite koryto k odtekanie vody, perie a ďalších nečistôt.
- Uchyťte horný kryt pomocou skrutiek k spodnej časti.
- Skrutky primerane dotiahnite proti uvoľneniu pri šklbanie.



- Umiestnite gumové šklbací prsty do rotačného kotúča..
- Osadený rotačný kotúč nasadte na os motora a pripevnite skrutkou.



- Umiestnite gumové šklbací prsty do horného



Technické špecifikácie:

- **Kapacita:** max. 5 kg
(6-8 prepelíc)
- **Napätie:** 220 V AC, 50 Hz max. 2 A
- **Príkonná výkon:** 200 W
- Tepelná ochrana motora proti preťaženiu (motor sa zastaví)
- Polopriehľadný horný ochranný kryt (bubon)
- Veľmi malé rozmery a hmotnosť balenia pre jednoduché používanie a prepravu
- Plne modulárny (zložený z jednotlivých častí) konštrukcie pre nízke náklady na dodávku, ľahkú údržbu a servis
- Veľmi mäkké prsty pre šetrné šklbanie peria

- Koryto k odtekanie vody, perie a ďalších nečistôt pri šklbanie hydiny

Proces šklbanie hydiny

Príprava na usmrtenie hydiny

S hydiny zaobchádzajte opatrne, ako len je to možné. Odporúčame používať odkrovací lievika pre pridržanie hydiny, aby nedochádzalo k zraneniu pred usmrtením. K usmrteniu používajte vždy ostrý nôž. Odkrveniu trvá približne 1-2 minúty podľa druhu hydiny. Hydina by mala byť následne sparená a ošklbané do 5-7 minút od odkrveniu. Neodporúčame usmrcovať väčšie množstvo hydiny, ako je Vaša kapacita šklbanie.

Sparenia hydiny

Sparenia hydiny je veľmi dôležitou súčasťou procesu pri šklbanie hydiny. Ak hydinu sparíme správne, šklbačka bude fungovať a poskytne najlepšie možné výsledky a naopak. Na dosiahnutie najlepších výsledkov odporúčame pre sparenie hydiny využiť zariadenie, ktoré je schopné udržať konštantnú požadovanú teplotu vody. Samozrejme je tiež možné využiť klasickú vodný kúpeľ vo vriacej vode. Odporúčame ohriať vodu na teplotu podľa druhu a veku hydiny, avšak všeobecne sa pri sparenie hydiny ohrieva voda na teplotu 65 C a dĺžka sparenia prebieha po dobu 30-60 sekund, doručujeme v priebehu sparenie hydiny ručne kontrolovať možnosť jednoduchosti šklbanie peria. Vždy tiež používajte presný teplomer pre kontrolu teploty vody. Pokiaľ bude sparenia príliš dlhé alebo voda príliš vriacej, koža začne hnednúť (najviac v oblasti prs) a pri šklbanie môže dôjsť k roztrhnutiu kože hydiny ...

Pokiaľ bude sparenia príliš krátke alebo voda príliš studená, perie nebude možné šklbať a teda treba hydinu znovu spariť do optimálnej stavu. Akonáhle dôjde k značnému znečisteniu vody, je potrebné vymeniť za čistú.

Proces sparenia hydiny:

Hydinu buď držíme za nohy a do vriacej vody spúšťame vlastnou váhou iba po nohy - pozor ruky nenamáčajte do vriacej vody, aby nedošlo k popálenie. Alebo hydinu vo vriacej kúpeli kúpeme a k obracanie používame napríklad krátke hrable. Opäť neobracajte hydinu vo vode rukou, aby nedošlo k popálenie - voda je vriacej. Snažíme sa, aby sa voda dostala čo najbližšie ku koži, aby bolo perie možné ľahko šklbať. V priebehu sparenie skúsime teda ručne jednoduchosť šklbanie peria a akonáhle je možné šklbať ručne, hydina je pripravená na umiestnenie do šklbačky hydiny. Počas procesu sparenia sa voda v nádobe znižuje, preto pridávajte horúcu vodu do nádoby podľa potreby, aby sa ste vždy udržiavali požadovanú hladinu vody.

Šklbanie peria

Najprv pripojte šklbačku hydiny do elektrickej energie. Pred umiestnením hydiny je nutné šklbačku zapnúť pomocou vypínača na spodnej časti šklbačky. Šetrným spôsobom vložte hydinu do šklbačky hydiny a nechajte pracovať. Doba šklbanie sa pohybuje okolo 30 sekúnd. Počas šklbanie hydiny oplachujte vnútro bubna studenou vodou pre odstránenie peria a ďalších nečistôt z bubna - zvyšuje sa tým účinnosť šklbanie peria u hydiny. Akonáhle je hydinu ošklbaná, treba šklbačku vypnúť a hydinu umyť v studenej vode. Pre ďalšie hydiny opäť celý proces opakujte viz vyššie. Po skončení šklbanie treba šklbačku dôkladne umyť od nečistôt.

Nikdy nepreťažujte škubačku váhou více, než je povolená kapacita zariadení. Ak zariadenie pret'ažíte, motor sa zastaví a musíte znížiť hmotnosť pôsobiaca na rotačný kotúč.



Cimuka Kulucka Makineleri ve Ekipmanlari Ltd Sti.

1214.Sok. 21/3 Ostim –ANKARA / TURKEY

+90 (312) 349 55 66 – +90 (312) 348 1111